



*SYSTEMBESKRIVELSE
& MONTERINGSANVISNING*

Apurgo M3-system

Innhold

1.	APURGO M3-SYSTEM	3
1.1.	APURGO M3-5	3
1.2.	APURGO M3-25	3
2.	APURGO M3-50	3
3.	SYSTEMBESKRIVELSE	4
3.1.	CELLEHUS OG PROSESSCELLE M3-5 / M3-25	4
3.2.	CELLEHUS OG PROSESSCELLER M3-50	5
3.3.	STYRINGSSKAP	6
3.4.	LEVERT VANNKVALITET	6
4.	INSTALLASJON	6
5.	GARANTI	7
6.	DRIFT OG VEDLIKEHOLD	7
7.	MILJØPÅVIRKNING	7
8.	TEKNISK SERVICE	7
9.	MONTASJEANVISNING	8
9.1.	STYRINGSSKAP	8
9.2.	SYSTEM M3-5	8
9.3.	SYSTEM M3-25	9
9.4.	SYSTEM M3-50	9

1. APURGO M3-SYSTEM

Apurgo M3-system er en unik og egenutviklet teknologi for bekjempelse av bakterievekst og Legionella i forbruksvann. Systemet er fleksibelt og skalerbart og kan enkelt tilpasses i forhold til både type bygg og aktuelt vannforbruk. Systemet består av en styringsenhet og en eller flere prosessceller, avhengig av m3-vannforbruk pr. år. Mengde vannforbruk pr. år bestemmer hvilke type M3-system man installerer, basert på modulene M3-5, M3-25 eller M3-50. Det enkelte system er beskrevet nærmere under.

Apurgo M3-system er basert på sølv- og kobberionisering. Dosering av aktive forbindelser skjer kun ved bruk av strøm uten behov for tilførsel av kjemikalier. Systemet har en intelligent styring som individuelt kan justere dosering av h.h.v. sølv og kobber. Det er lagt opp til fjernstyring av drift og alarm.

1.1. Apurgo M3-5

Apurgo M3-5 system består av:

Produkt M3-5	Art.nr.	Antall
M3-5 Styringssskap	100 005	1
Apurgo software lisens for styringssskap	150 501	1
Cellehus for 2" tilkobling	200 201	1
Ag & Cu prosess celle (kombicelle)	302 231	1
Kabel mellom styringssskap og celle	402 005	1

1.2. Apurgo M3-25

Apurgo M3-25 system består av:

Produkt M3-25	Art.nr.	Antall
M3-25 Styringssskap	100 025	1
Apurgo software lisens for styringssskap	150 501	1
Cellehus for 2" tilkobling	200 201	2
Ag prosess celle	301 222	1
Cu prosess celle	301 212	1
Kabel mellom styringssskap og celle	401 005	2

2. APURGO M3-50

Apurgo M3-50 system består av:

Produkt M3-50	Art.nr.	Antall
M3-50 Styringssskap	100 050	1
Apurgo software lisens for styringssskap	150 501	1
Cellehus for 4" tilkobling	200 401	2
Ag prosess celle	301 423	1
Cu prosess celle	301 413	1
Kabel mellom styringssskap og celle	401 005	2

3. SYSTEMBESKRIVELSE

Anlegget monteres på hovedvannrør rett etter vannmåler. Vannmåler må ha elektronisk pulsgiver gir puls pr. liter. Dersom vannmåler ikke har integrert pulsmåler kan det monteres ekstern pulsmåler på vannmåleren.

Styringskap må monteres i nærhet av prosesscellene (max 5 m) og det må sikres tilgang på 220 V/16 A samt datalinje med tilknyttet IP-adresse til skapet.

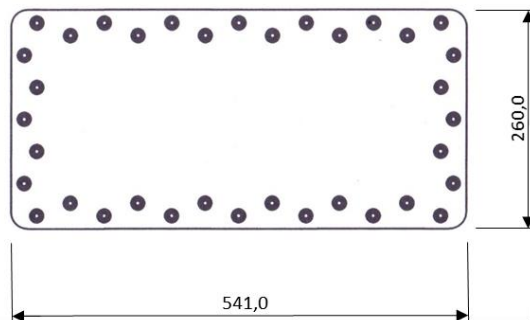
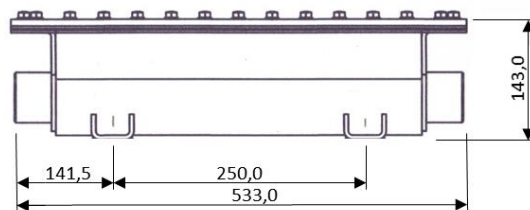
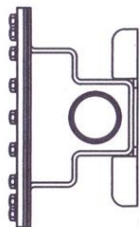
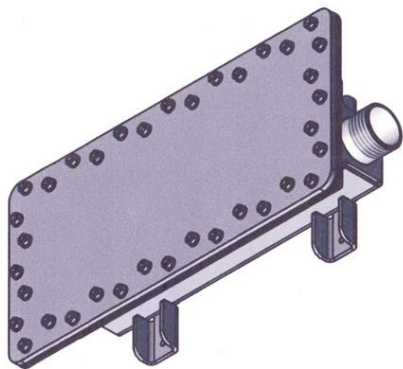
Det må lages en bypass over anlegget slik at vannforsyning kan sikres under service på prosesscellene, ref. figur 1 under.

3.1. Cellehus og Prosesscelle M3-5 / M3-25

Apurgo M3-5 system har ett cellehus (kombicelle) og M3-25 har to cellehus, begge systemene for 2" tilkobling. Størrelse på cellehus og styringskap finnes under pkt. 9 Montasjeanvisning.

Cellehusene leveres med prosess celler tilpasset aktuelt vannforbruk. Prosess cellene byttes ved hovedservice, normalt én gang pr. år. Ved årlig service oppdateres software i tråd med serviceavtale.

Dimensjon Cellehus M3-5 og M3-25 (cm)



Eksempel på installasjon med Apurgo M3-25

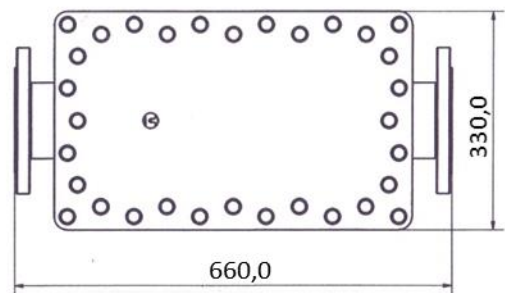
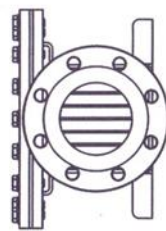
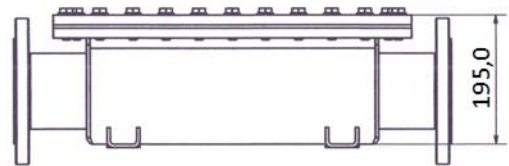
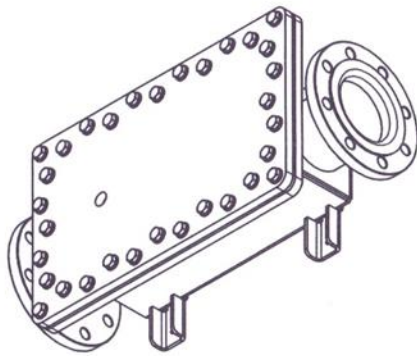
3.2. Cellehus og Prosessceller M3-50

Apurgo M3-50 har to cellehus for 4" tilkobling.

Størrelse på cellehus og styringskap finnes under pkt. 9 Montasjeanvisning.

Cellehusene leveres med prosess celler tilpasset aktuelt vannforbruk. Prosess cellene byttes ved hovedservice, normalt én gang pr. år. Ved årlig service oppdateres software i tråd med serviceavtale

Dimensjon Cellehus M3-50 (cm)



Eksempel på installasjon med Apurgo M3-50

3.3. Styringssskap

Styringssskap med spesialutviklet Apurgo software sørger for riktig prosess styring og dosering i forhold til aktuell vanngjennomstrømning. Alle måledata og doseringsmengder blir kontinuerlig logget og lagret for senere dokumentasjon.

Driftsdata og status (både sanntids- og historiske data) overføres til PC hos både kunden og Apurgo.

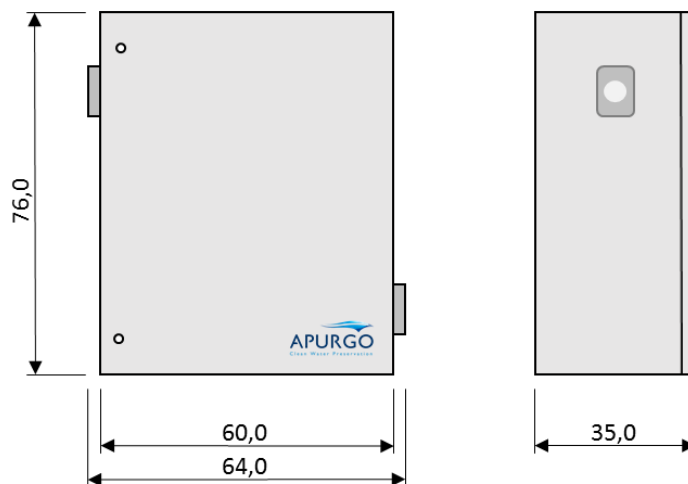
Alarmstatus kan overføres til PC, Pad og/eller varsles til mobil telefon.

Styringsenheten kan leveres med skjerm som tilleggsutstyr.

Dimensjon Styringssskap M3 (cm)



Styringssskap med kontrollpanel (tilleggsutstyr)



3.4. Levert vannkvalitet

Systemet skal levere et vann med kimtall < 100 cfu/mL som er fritt for legionella. For øvrig skal drikkevannsforskriftens krav til mikrobiologiske og kjemiske parametere tilfredstilles. Maksimal sølvkonsentrasjon i henhold til godkjennelse fra Mattilsynet er 100 µg Ag/L og 1000 µg Cu/L.

4. INSTALLASJON

Installasjon foretas i et samarbeid mellom Apurgo og anleggseier og deres underentreprenører (kunderrepresentant).

Apurgo skal

- Forestå prosjektledelse og koordinere installasjon og idriftsettelse
- Leverer prosess celler for tilkobling i hovedvannledning samt tilhørende styringselektronikk og software
- Stille med nødvendig mannskap for oppstart
- Sikre normal drift under hele servicekontraksperioden
- Sikre nødvendig opplæring av driftspersonell
- Overvåke drift i henhold til spesifisering i Serviceavtale

Kunderrepresentant skal

- Tilpasse røropplegg til valgte Apurgo produkt
- Montere cellehus og styringssskap
- Bistå under idriftsettelse
- Stille med kompetanse fra egen IT avdeling og etablere nødvendig datalinje med IP-adresse til Styringssskap.
- Sikre tilgang på 220 V/16 A, dobbelkontakt, max 2 m. fra montert styringssskap
- Koble signalkabel mellom vannmåler og Apurgo-styringssskap

Følgende skal være sjekket og bekreftet av kunde før idriftsettelse

Område	Kommentar	Sjekket og verifisert ok
Strømuttak ved styringsskap	220 V/16A, dobbelkontakt	
Vannmåler med puls/pr. l	Type vann- og pulsmåler sendes prosjektleder på mail: post@apurgo.no . Husk å sett anleggsnavn på mailen	
Pulsmåler	Kabel fra pulsmåler er koblet med oppmerket kabel i styringsskap	
Datalinje med IP-adresse, ferdig tilknyttet og patchet. Standard port 80 for vanlig nettilgang, trenger ikke åpne porter	IP-adresse sendes prosjektleder på mail: post@apurgo.no . Husk å sett anleggsnavn på mailen	

5. GARANTI

Apurgo M3 teknologi er godkjent av Mattilsynet for bruk til antibakteriell behandling av forbruksvann.

Apurgo garanterer at all hardware og software oppfyller kvalitetskravene i henhold til aktuelle internasjonale normer.

Følgende garantibetingelser gjelder.

- Apurgo hardware 12 mnd fra dato for installasjon
- Apurgo software Garantert under løpende Drifts- og vedlikeholdsavtale
- Prosess celler Garantert under løpende Drifts- og vedlikeholdsavtale

6. DRIFT OG VEDLIKEHOLD

Det inngås en 3-årig drifts- og vedlikeholdsavtale. Drift og vedlikehold innbefatter årlig omlading og utskifting av prosessceller samt oppdatering av software til styrings- og reguleringssystemet.

7. MILJØPÅVIRKNING

Apurgo M3-system er godkjent av folkehelseinstituttet og Mattilsynet for vannbehandling med bruk av sølv- og kobberionisering i interne vannforsyningsnett. Konsentrasjon i drikkevann etter bruk av systemet skal ikke overskride 100 µg Ag/L og 1000 µg Cu/L. Apurgo M3-system doserer under normal drift mye lavere verdier enn maksimumsnivåer fra folkehelseinstituttet, hhv 10 µg Ag/L og 30 µg Cu/L.

8. TEKNISK SERVICE

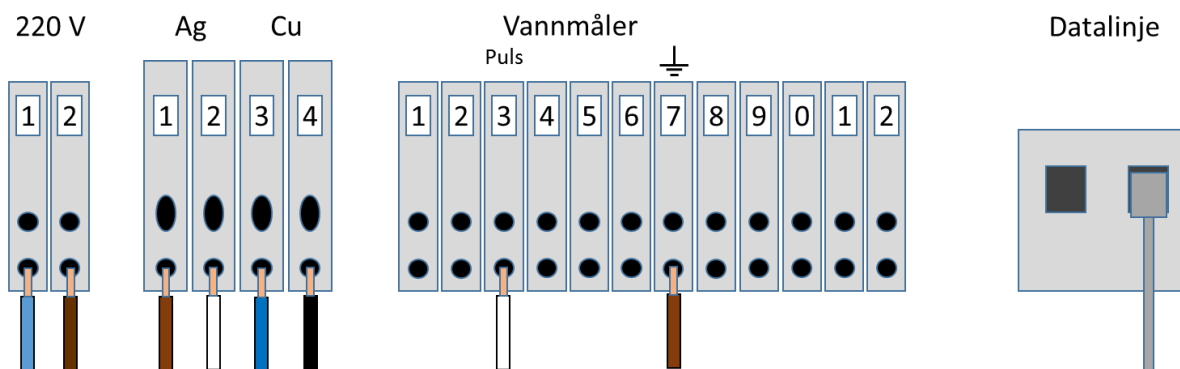
Produsent/leverandør: Apurgo AS
 Organisasjonsnr.: NO 994 807 609 MVA
 Postadresse: Richard Birkelands vei 2B
 Postnummer og poststed: 7034 Trondheim
 Telefon: (+47) 924 25 400
 E-post post: post@apurgo.no
 Internettadresse: www.apurgo.no

9. MONTASJEANVISNING

9.1. Styringskap

Styringskap skal monteres på vegg eller på frittstående stativ på gulv, ved bruk av dertil egnet festemateriell. Styringsskapet må ikke monteres under anlegget da vann kan komme i kontakt med skapet ved gjennomføring av service. Det må være fritt område på minimum 15 cm på begge sider av skapet for tilstrekkelig ventilasjon.

Kabler til 220 V samt vannmåler, datalinje og prosessceller monteres i henhold til følgende koblingsplan:



Koblingskjema Styringskap

Fargekoder

220V	1. Blå
	2. Brun
Ag	1. Brun
	2. Hvit
Cu	3. Blå
	4. Sort
Vannmåler	3. Hvit (puls)
	7. Brun (jord)

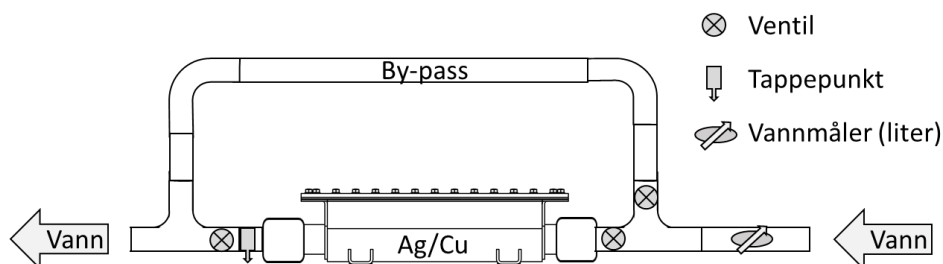
9.2. System M3-5

Dette er et anlegg som er tilpasset 2" rørdimensjon.

Anlegget har kun 1 cellehus, kombinert Ag og Cu.

Cellen monteres horisontalt på braketter med kontaktpunkt på framside og lokk opp.

Det må etableres en by-pass løsning som gir mulighet til å stenge vannstrøm på begge sider av cellehuset og samtidig gi mulighet for fortsatt vannforsyning i bygget.



Prinsippskisse, System M3-5, 2" med by-pass

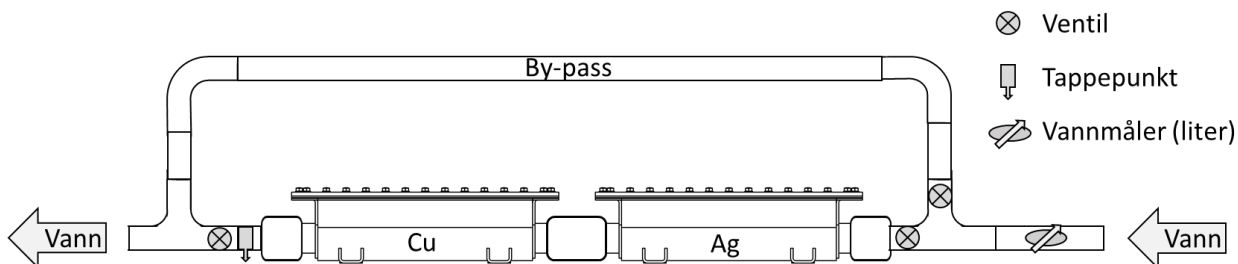
9.3. System M3-25

Dette er et anlegg som er tilpasset 2" rørdimensjon.

Anlegget har 2 cellehus, hhv. Ag og Cu.

Cellene monteres horisontalt på braketter med kontaktpunkt på framside og lokk opp.

Det må etableres en by-pass løsning som gir mulighet til å stenge vannstrøm på begge sider av cellehusene og samtidig gi mulighet for fortsatt vannforsyning i bygget.



Prinsippskisse, System M3-25, 2" med by-pass

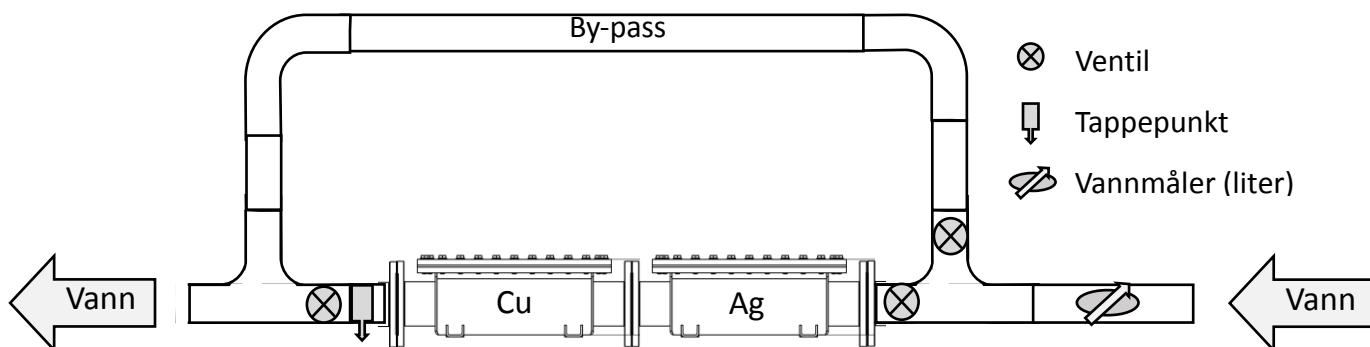
9.4. System M3-50

Dette er et anlegg som er tilpasset 4" rørdimensjon.

Anlegget har 2 cellehus, hhv. Ag og Cu.

Cellene monteres horisontalt på braketter med kontaktpunkt på framside og lokk opp.

Det må etableres en by-pass løsning som gir mulighet til å stenge vannstrøm på begge sider av cellehusene og samtidig gi mulighet for fortsatt vannforsyning i bygget.



Prinsippskisse, System M3-50, 4" med by-pass